

Descriptif store banne coffre ZEN'BOX manœuvre moteur radio Gapos:

Store banne coffre ZEN'BOX manœuvre par moteur radio composé:

. D'un coffre de protection de forme arrondie de 138 x 132mm en aluminium extrudé et laqué et d'un capot de 135 x 15mm en aluminium extrudé et laqué muni d'un joint PVC permettant une étanchéité optimum une fois le store refermé. Le coffre est fermé à ses extrémités par des joues en aluminium moulé et laqué et peut être installé en pose de face en standard ou en pose plafond en option.

. D'un mécanisme d'enroulement constitué d'un tube en acier galvanisé à gorge de diamètre 80mm sur lequel s'enroule la toile. Celui-ci est entraîné à l'aide d'un moteur radio 230 volts de type Gapos fixé sur une des extrémités du coffre et est équipé d'un tourillon sur le côté opposé démontable afin d'en faciliter la dépose.

. D'un tablier en toile pare-soleil acrylique type Dickson Orchestra (290 g/m²) de coloris au choix selon collection en standard ou d'une toile en polyester précontraint de type Ferrari Soltis 92 en option. La toile est lestée en partie basse par une barre de charge de forme trapézoïdale en aluminium extrudé laqué de 100 x 130mm.

. D'un système de tension par bras à sangles équipés de ressorts et positionnés sous la toile et fixés aux joues latérales permettant une tension constante de la toile.

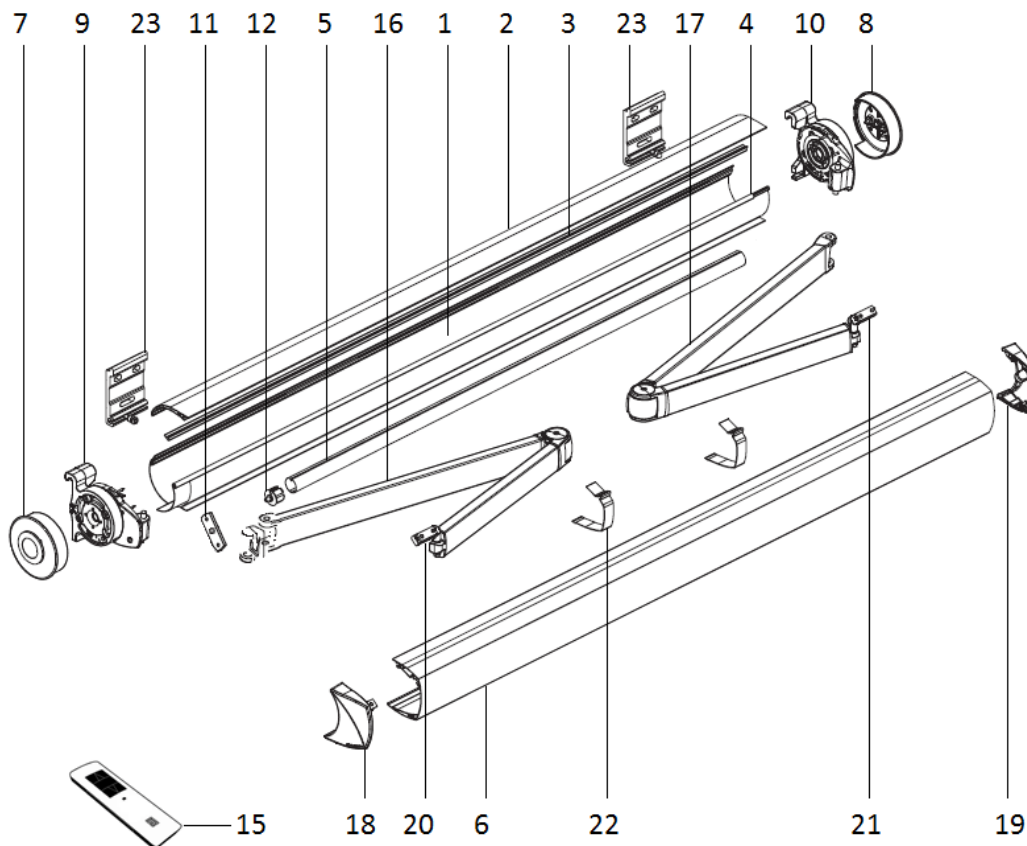
. D'une manœuvre par un émetteur 3 positions montée-arrêt-descente type Emito 1 (portable) ou Fixito 1 (mural) alimenté par une pile en lithium facilement remplaçable.

Tableau Classification selon Norme CE EN13561:

Avancée \ Largeur	L 2400mm	L 3560mm	L 4780mm	L 5920mm
Avancée bras 2000mm	Classe 3	Classe 3	Classe 3	Classe 3
Avancée bras 2500mm	-	Classe 3	Classe 3	Classe 3
Avancée bras 3000mm	-	-	Classe 3	Classe 3
Avancée bras 3500mm	-	-	Classe 2	Classe 2
Avancée bras 4000mm	-	-	Classe 2	Classe 2

Les photos de cette documentation sont non contractuelles.
Afin d'améliorer ce produit, Sun & Lux se réserve le droit d'y apporter des modifications.

L'armature est disponible en finition laquée blanc (RAL 9016), anthracite (RAL 7016) ou ivoire (RAL 1015) au choix. Autres coloris possibles moyennant plus-value.

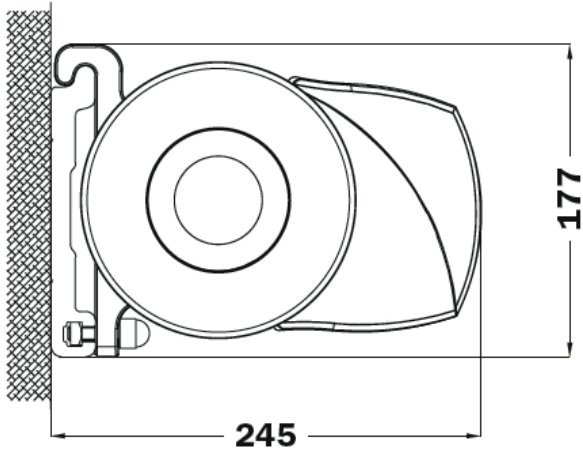
Eclaté Armature:

Nomenclature Pièces et Profils Store Coffre moteur radio Gaposa:

DÉSIGNATION	DÉBIT	QTÉ	MATIÈRE	DIMENSIONS
Profilés:				
1 - Coffre de protection	L-79	1	Aluminium	138 x 132 x 2
2 - Capot de protection	L-115	1	Aluminium	135 x 15 x 2
3 - Joint d'étanchéité	L-79	1	PVC	12 x 8
4 - Profil de protection toile	L-149	1	PVC	
5 - Tube d'enroulement à gorge	L-149	1	Acier galva	Ø 80 x 1,2
6 - Barre de charge	L-114		Aluminium	100 x 130 x 2
Accessoires et Visserie:				
7 - Joue de finition coffre gauche		1	Aluminium	NC
8 - Joue de finition coffre droite		1	Aluminium	NC
9 - Support de bras gauche avec kit visserie inox		1	Aluminium	NC
10 - Support de bras droite avec kit visserie inox		1	Aluminium	NC
11 - Bague de tourillon Ø 13mm avec kit vis inox		1	PVC	Ø 13 - axe 48
12 - Tourillon Ø 13mm pour tube Ø 80mm		1	Aluminium	Ø 80 - Ø 13
13 - Moteur Gaposa XQ5SX4017 - 40Nm / 17 tr/min		1		Ø 45 x 607
14 - Support moteur avec kit visserie inox		1	Aluminium	Ø 45 x axe 48
15 - Emetteur portable 1 canal Gaposa Emito 1		1	ABS	120 x 40 x 14
16 - Bras ZEN à sangle gauche		1	Aluminium	2000 à 4000
17 - Bras ZEN à sangle droite		1	Aluminium	2000 à 4000
18 - Embout barre de charge gauche avec kit vis inox		1	PVC	80 x 128 x 12
19 - Embout barre de charge droite avec kit vis inox		1	PVC	81 x 128 x 12
20 - Griffes barre de charge gauche		1	Aluminium	78 x 23 x M8
21 - Griffes barre de charge droite		1	Aluminium	78 x 23 x M8
22 - Protecteur coudes barre de charge		2	PVC	100 x 130 x 30
23 - Platine de fixation		2	Aluminium	120 x 165 x 14
Tablier:				
24 - Toile	L-160 x H+250	1	A définir	
25 - Lambrequin (option à plus-value)	L-160 x H L BQ	1	A définir	

Tableau quantité de pièces détachées selon largeur store:

Largeur store banne	L 2400mm	L 3560mm	L 4780mm	L 5920mm
Qté de platines de pose	2	2	2	2
Qté de bras	2	2	2	2
Qté de lyres	0	0	0	0
Qté de parties	1	1	1	1
Store Prêt à la pose	Oui	Oui	Oui	Oui

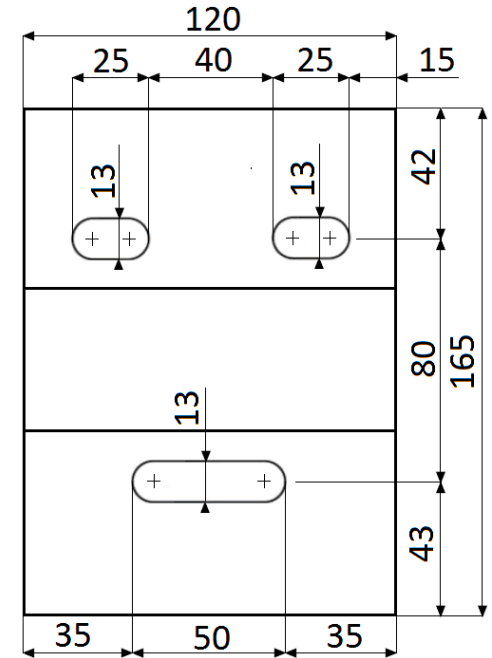
Vue de Côté, Pose de Face, Store Fermé:



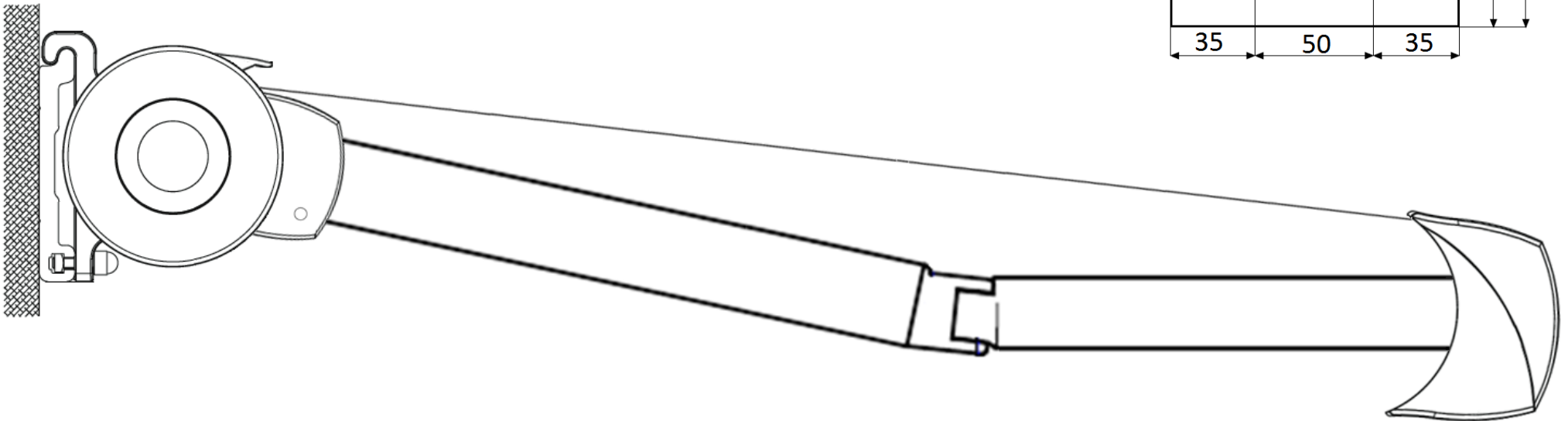
Support/Platine Pose de Face:



Détail Support/Platine Pose de Face:



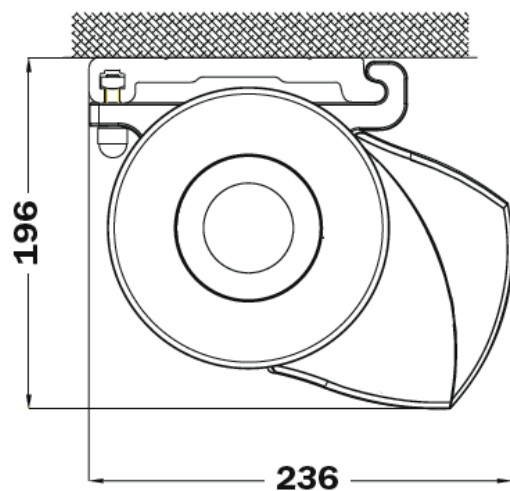
Vue de Côté, Pose de Face, Store Ouvert:



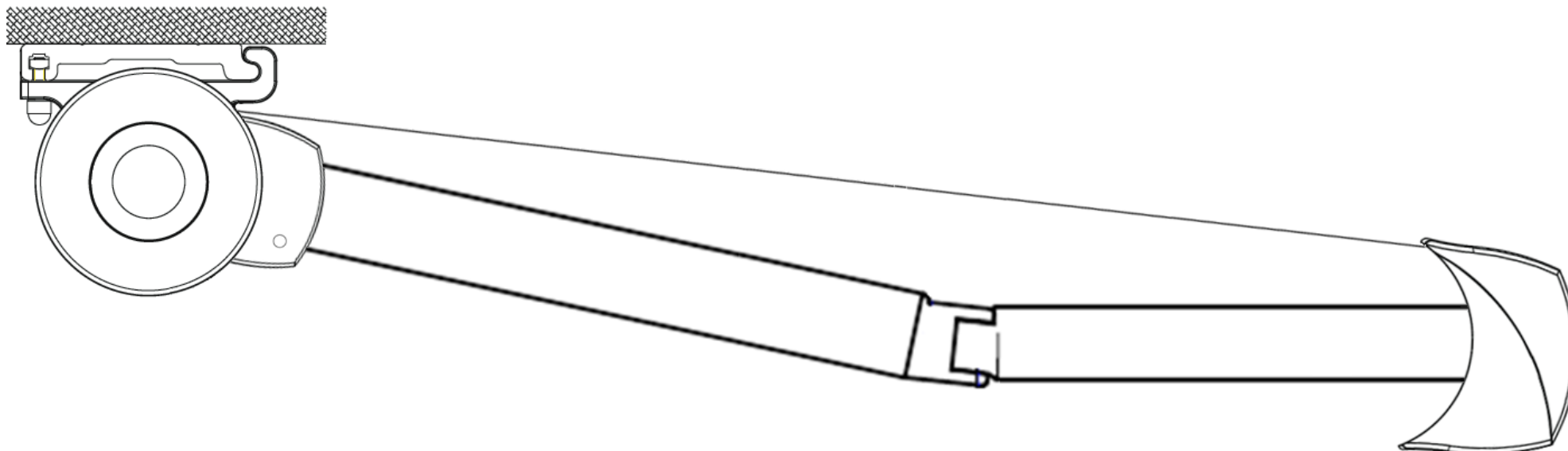
Avancée de bras au choix: 2000mm, 2500mm, 3000mm, 3500mm et 4000mm.

Réglage d'inclinaison bras: de 10° à 60°. Réglage Progressif.

Vue de Côté, Pose Plafond, Store Fermé:

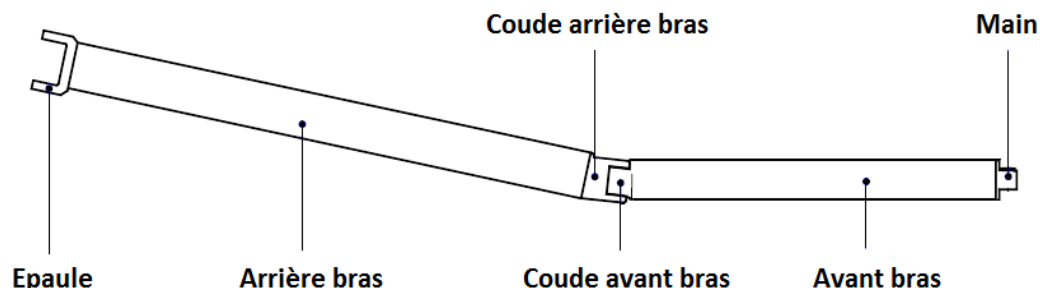


Vue de Côté, Pose Plafond, Store Ouvert:



Avancée de bras au choix: 2000mm, 2500mm, 3000mm, 3500mm et 4000mm.

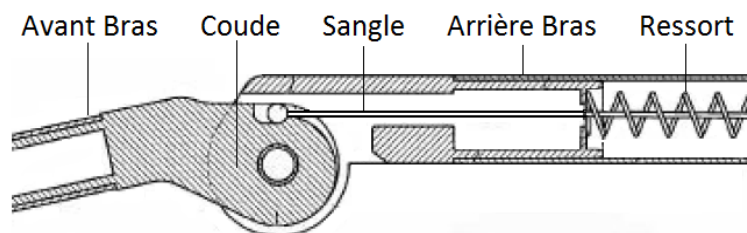
Réglage d'inclinaison bras: de 18° à 60°.

Vue de Coupe Bras à Sangle ZEN:

Descriptif Bras à Sangle ZEN:

. Le bras à sangle est constitué d'un profilé extrudé en aluminium laqué dit "avant bras" relié à la barre de charge à l'aide d'une griffe positionnée sur la main, et d'un profilé extrudé en aluminium laqué dit "arrière bras" fixé au support de bras de l'armature grâce à un axe pivotant à l'intérieur de l'épaule de bras.

. L'avant bras et l'arrière bras sont reliés par un coude articulé en aluminium moulé et laqué. Afin d'éviter tous contacts entre la toile du store et le bras, ce coude est légèrement incliné pour permettre l'éloignement de la toile du bras.

. Le bras est équipé d'un ressort en inox situé à l'intérieur de l'arrière bras afin de maintenir en tension de manière constante la sangle composée de câbles inox noyés dans un matériau en polymère.

Principe d'assemblage Bras à sangle ZEN:

Caractéristiques Bras à Sangle ZEN:

- . La durée de vie du bras est testée pour 6000 utilisations.
- . Les assemblages des différents composants de bras (épaule de bras, arrière bras, coude et articulations, avant bras et main) sont collés et sans visserie apparente, d'où une esthétique soignée.
- . Chaque bras est fixé à un support de bras pourvu d'un système de réglage progressif de l'inclinaison de la toile permettant d'incliner la toile lors de la pose du store. Le réglage se fait à l'aide d'une clé six-pans de 8mm. Plage de réglage d'inclinaison de la toile: de 10 à 60°
- . Chaque bras est équipé d'un axe de liaison de bras inséré dans l'épaule de bras et est muni d'un système de réglage à l'aide de vis pointeaux six-pans de 4mm permettant de régler l'alignement des coudes de bras afin de permettre une fermeture optimum du coffre.
- . **Particularité du bras ZEN: la sangle est protégée au niveau du coude par un carénage alu. La sangle est donc invisible. Très bon esthétique!**

Abaques Store Bras à Sangle ZEN:

<u>Longueur de Bras</u>	<u>Largeur store mini</u>	<u>Largeur store maxi</u>
Bras à sangle 2000mm	L 2400mm	L 5920mm
Bras à sangle 2500mm	L 2900mm	L 5920mm
Bras à sangle 3000mm	L 3400mm	L 5920mm
Bras à sangle 3500mm	L 3900mm	L 5920mm
Bras à sangle 4000mm	L 4400mm	L 5920mm

Caractéristiques Mécaniques Bras à Sangle ZEN:

<u>Longueur de Bras</u>	<u>Force de fermeture</u>	<u>Couple de fermeture</u>
Bras à sangle 2000mm	63 kp (pour 2 Bras)	25 Nm (pour 2 Bras)
Bras à sangle 2500mm	90 kp (pour 2 Bras)	36 Nm (pour 2 Bras)
Bras à sangle 3000mm	87 kp (pour 2 Bras)	35 Nm (pour 2 Bras)
Bras à sangle 3500mm	88 kp (pour 2 Bras)	35 Nm (pour 2 Bras)
Bras à sangle 4000mm	91 kp (pour 2 Bras)	36 Nm (pour 2 Bras)

Descriptif toile:
Toiles acryliques:

Confection avec coutures à sens normal (ajoutures verticales) ou collé moyennant plus-value.

Finition haute avec fourreau et jonc induit Ø 5mm.

Finition basse avec fourreau et jonc induit Ø 6mm.

Finition côtés avec ourlets simples de 25mm.

Toiles Techniques Ferrari Précontraint Soltis 92:

Confection avec soudures à contre-sens (ajoutures horizontales).

Finition haute avec fourreau et jonc induit Ø 5mm.

Finition basse avec fourreau et jonc induit Ø 6mm.

Finition côtés avec coupes franches

Option Lambrequin:
Descriptif et confection:

Finition haute avec fourreau et jonc induit Ø 6mm.

Finition basse avec galon cousu ou coupe franche (toiles techniques).

Hauteur standard 200mm.

Choix de Formes:

Forme Droite

Droite 1

Forme Ondulée

Ondulée 2

Forme à Vagues

A vagues 3

Option marquage:

Lettrage Word

A B C D E F G
 A B C D E F G
 A B C D E F G
 A B C D E F G
 A B C D E F G
 A B C D E F G



Options

moyennant plus-values.

Sous réserve de réalisation.

Caractéristiques et Abaques Toiles Acryliques:

Référence tissu:	Composition et Catégorie	Résistance Rupture par traction	Grammage et Epaisseur	Feu	Test Imperméable	Solidité Coloris toile
Dickson Orchestra	100% Acrylique Tarif 1	Chaîne: 140 daN/5cm Trame: 90 daN/5cm	290 g/m ² 0,64 mm	Non	370 mm	7-8
Latim Acryl	100% Acrylique Tarif 2	Chaîne: 140 daN/5cm Trame: 90 daN/5cm	300 g/m ² NC	Non	300 mm	7-8
Sattler 320 Premium	100% Acrylique Tarif 2	Chaîne: 145 daN/5cm Trame: 100 daN/5cm	290 g/m ² NC	Non	370 mm	7
Para Tempotest	100% Acrylique Tarif 2	Chaîne: 157 daN/5cm Trame: 86 daN/5cm	300 g/m ² NC	Non	300 mm	7-8
Tamilux Vacher	100% Acrylique Tarif 2	Chaîne: 145 daN/5cm Trame: 95 daN/5cm	300 g/m ² NC	Non	300 mm	7-8
Recassens Recacryl	100% Acrylique Tarif 2	Chaîne: 130 daN/5cm Trame: 78 daN/5cm	300 g/m ² NC	Non	300 mm	7-8
Dickson Max	100% Acrylique Tarif 3	Chaîne: 154 daN/5cm Trame: 105 daN/5cm	320 g/m ² 0,70 mm	Non	1200 mm	7-8
Dickson Opéra	100% Acrylique Tarif 3	Chaîne: 180 daN/5cm Trame: 90 daN/5cm	330 g/m ² 0,67 mm	Non	200 mm	7-8
Dickson Alto FR	100% Polyester Tarif 4 FR	Chaîne: 220 daN/5cm Trame: 110 daN/5cm	350 g/m ² NC	M1	750 mm	7-8

NB: les données ci-dessus sont des données fabricants.

Dimensions maxi réalisables avec une toile acrylique: Largeur maxi 5920mm x Avancée 4000mm.

Caractéristiques et Abaques Toiles Techniques:

Référence tissu:	Composition	Résistance Rupture par traction	Grammage Epaisseur	Feu	Test Imperméable	Solidité Coloris toile
Ferrari Soltis 92	43% Polyester 57% PVC	Chaîne: 320 daN/5cm Trame: 210 daN/5cm	420 g/m ² 0,45 mm	M1	NC	7

NB: les données ci-dessus sont des données fabricants.

Dimensions maxi réalisables avec une toile technique: Largeur maxi 4780mm x Avancée 3000mm.

Descriptif Général Moteur radio Gaposa:

Moteur tubulaire type Gaposa radio avec récepteur intégré et équipé de fins de courses électroniques réglables à l'aide d'émetteur(s) de commande de type Emito 1 (portable) ou Fixito 1 (mural).

Moteur à réducteur de couple pour une fermeture optimum du store coffre.

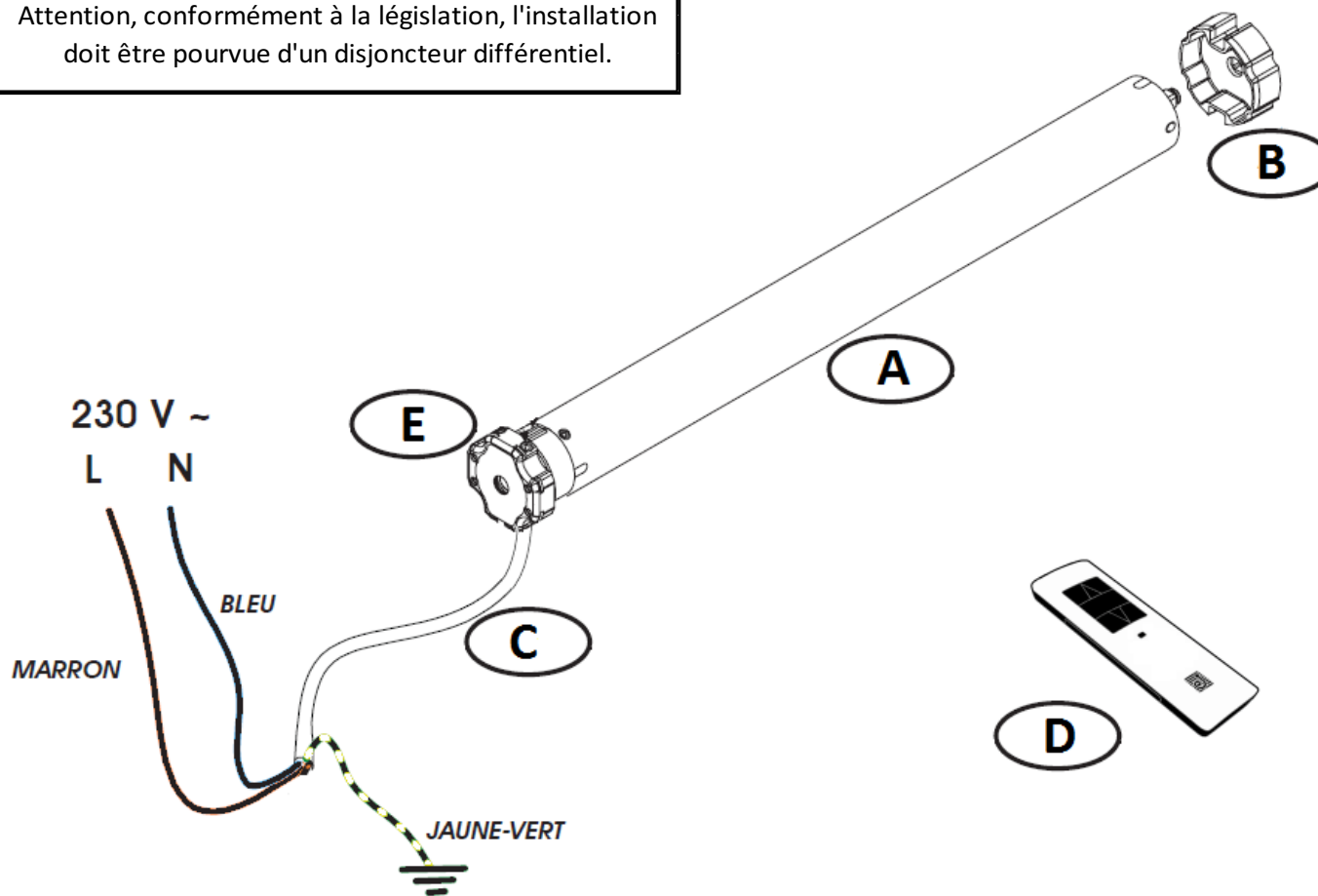
L'installation devra être réalisée dans le respect des normes en vigueur par un électricien habilité.

Caractéristiques Techniques Moteur radio Gaposa:

Référence moteur Gaposa XQ5 SX:	XQ5SX4017
Longueur moteur hors tout:	607 mm
Diamètre moteur:	Ø 45 mm
Longueur câble pour alimentation:	± 2500 mm
Fréquence de fonctionnement:	868,30 MHz
Couple:	40 Nm
Vitesse:	17 Tr/min
Température d'utilisation:	-10°/40°C
Temps maxi d'utilisation:	4 min
Tension d'alimentation:	230 V
Fréquence d'alimentation:	50 Hz
Puissance:	322 W
Courant:	1,5 A
Nombre maxi de tours:	80
Indice de protection et Certification:	IP 44 - CE

Principe de schéma de branchement électrique sur secteur:

Attention, conformément à la législation, l'installation doit être pourvue d'un disjoncteur différentiel.


Caractéristiques Techniques Emetteur Emito 1:

Référence émetteur Emito 1:	QCTX1
Dimensions émetteur:	120 x 40 x 14
Fréquence de fonctionnement:	868,30 MHz
Alimentation pile lithium:	3V - CR 2430
Certification:	CE

NOMENCLATURE SCHEMA ELECTRIQUE CI-DESSUS:

	DIMENSIONS	CARACTÉRISTIQUES
A - Moteur radio Gaposa 230 V type XQ5 SX réf. XQ5SX4017	Ø 45 x 607	Voir tableau ci-contre
B - Couronne d'entraînement tube d'enroulement	Ø 80	Adaptable sur tube Ø 80mm
C - Câble 3 fils pour alimentation	± 2500	3 fils 0,75 bleu-marron-terre
D - Emetteur portable 1 canal type Emito 1	120 x 40 x 14	3 positions montée-arrêt-descente
E - Tête moteur	12	

Modèle portable type Emito:

Très pratique et ergonomique, l'émetteur de type Emito est transportable et peut être apposé sur un socle mural figurant dans le colis. Pourvu d'un affichage par LED. Existe en coloris blanc uniquement. Fonctionne avec une pile au lithium facilement remplaçable.

Caractéristiques Techniques Emetteur Portable 1 Canal Emito 1:

Cet émetteur 1 canal permet de réaliser une commande individuelle ou une centralisation de plusieurs commandes.

Réf. émetteur Emito 1 (1 canal):	QCTX1
Dimensions émetteur:	120 x 40 x 14
Fréquence de fonctionnement:	868,30 MHz
Puissance rayonnée:	0,150 Mw
Portée moyenne intérieur/extérieur:	±20m/200m
Température de fonctionnement:	-5°/40°C
Alimentation pile lithium:	3V - CR 2430
Indice de protection et Certification:	IP 44 - CE



Modèle 1 canal sans plus-value

Caractéristiques Techniques Emetteur Portable 5 Canaux Emito 5:

Cet émetteur 5 canaux permet de réaliser 5 commandes individuelles ou 5 groupes de commandes ainsi qu'une centralisation de l'ensemble.

Réf. émetteur Emito 5 (5 canaux):	QCTX5
Dimensions émetteur:	120 x 40 x 14
Fréquence de fonctionnement:	868,30 MHz
Puissance rayonnée:	0,150 Mw
Portée moyenne intérieur/extérieur:	±20m/200m
Température de fonctionnement:	-5°/40°C
Alimentation pile lithium:	3V - CR 2430
Indice de protection et Certification:	IP 44 - CE



Modèle 5 canaux avec plus-value

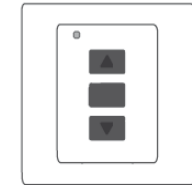
Modèle mural type Fixito:

Idéal pour les lieux recevant du public car non-transportable, l'émetteur de type Fixito est à fixer au mur. Son design discret permet de le confondre à un interrupteur. Pourvu d'un affichage par LED. Existe en coloris blanc uniquement. Fonctionne avec une pile au lithium facilement remplaçable.

Caractéristiques Techniques Emetteur Mural 1 Canal Fixito 1:

Cet émetteur 1 canal permet de réaliser une commande individuelle ou une centralisation de plusieurs commandes.

Réf. émetteur Fixito 1 (1 canal):	QCTXTAB1
Dimensions émetteur:	80 x 80 x 14
Fréquence de fonctionnement:	868,30 MHz
Puissance rayonnée:	0,150 Mw
Portée moyenne intérieur/extérieur:	±20m/±200m
Température de fonctionnement:	-5°/40°C
Alimentation pile lithium:	3V - CR 2430
Indice de protection et Certification:	IP 40 - CE

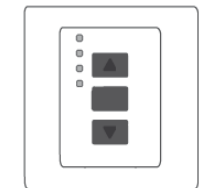


Modèle 1 canal sans plus-value

Caractéristiques Techniques Emetteur Mural 4 Canaux Fixito 4:

Cet émetteur 4 canaux permet de réaliser 4 commandes individuelles ou 6 groupes de commandes ainsi qu'une centralisation de l'ensemble.

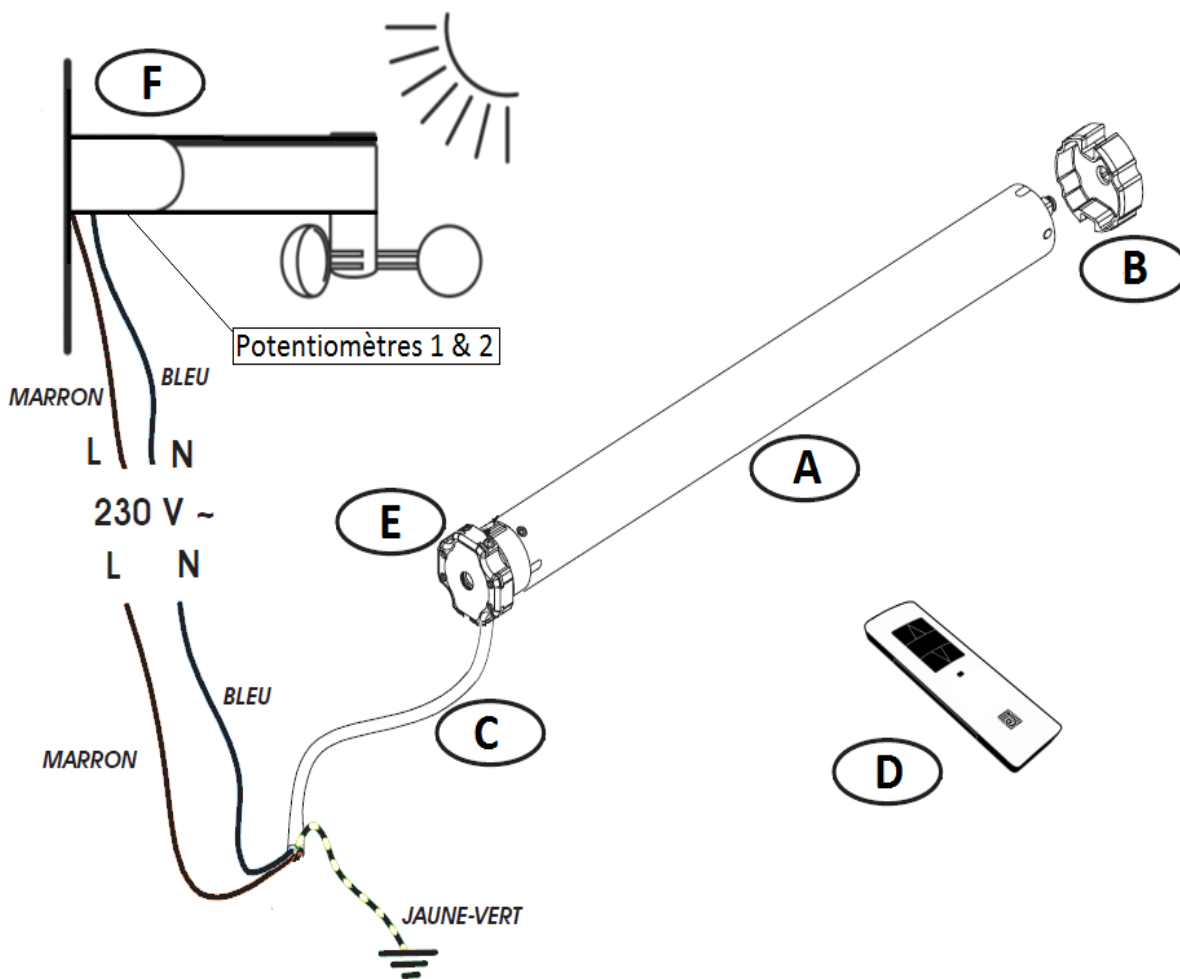
Réf. émetteur Fixito 4 (4 canaux):	QCTXTAB4
Dimensions émetteur:	80 x 80 x 14
Fréquence de fonctionnement:	868,30 MHz
Puissance rayonnée:	0,150 Mw
Portée moyenne intérieur/extérieur:	±20m/±200m
Température de fonctionnement:	- 5° à + 40° C
Alimentation pile lithium:	3 V - CR 2430
Indice de protection et Certification:	IP 40 - CE



Modèle 4 canaux avec plus-value

Descriptif Général Capteur Vent-Soleil Windy SR:
Attention, option moyennant plus-value.

Le capteur vent-soleil Windy SR est composé d'un anémomètre avec un récepteur et une sonde de lumière intégrés. Il sécurise l'installation du store et le rend autonome. Celui-ci se déroule automatiquement dès que le flux lumineux programmé est atteint (fonction soleil) et s'enroule dès que le seuil de la vitesse de vent programmé est dépassé (fonction vent). Pour une maîtrise manuelle, la fonction soleil peut être désactivée à tout moment.

Principe de schéma de branchement électrique sur secteur:

Caractéristiques Techniques Capteur Windy SR:

Référence anémomètre Windy SR:	QCWSSX
Dimensions anémomètre:	270x120x90
Type de commande:	Radio
Tension d'alimentation:	230 V
Fréquence d'alimentation:	50 Hz
Potentiomètre 1 par impulsions	Vent
Potentiomètre 2 par impulsions	Soleil
Portée moyenne maxi extérieur:	±200 m
Réglage seuil vitesse vent mini:	10 Km/h
Réglage seuil vitesse vent maxi:	50 Km/h
Réglage seuil luminosité soleil mini:	5 Klux
Réglage seuil luminosité soleil maxi:	60 Klux
Puissance absorbé moteur:	1,4 W
Température mini fonctionnement:	- 5° C
Température maxi fonctionnement:	+ 40° C
Indice de protection:	IP 54
Certification:	CE

NOMENCLATURE SCHEMA ELECTRIQUE CI-DESSUS:

NOMENCLATURE SCHEMA ELECTRIQUE CI-DESSUS:	DIMENSIONS	CARACTÉRISTIQUES
A - Moteur filaire Gaposas 230 V type XQ50 réf. XQ5PX1017	Ø 45 x 686	Voir tableau ci-contre
B - Couronne d'entraînement tube d'enroulement	Ø 45	Adaptable sur tube Ø 45
C - Câble 4 fils pour alimentation	± 2500	3 fils 0,75 bleu-marron-terre
D - Emetteur portable 1 canal type Emito 1	120 x 40 x 14	3 positions montée-arrêt-descente
E - Tête moteur	12	
F - Capteur climatique vent-soleil type Windy SR	270 x 120 x 90	2 Potentiomètres par impulsions

Conseils et Instructions de montage:

Voici quelques instructions à respecter lors de la pose du store. Ce type de store est livré assemblé, prêt à la pose. Pour l'installer, procéder comme suit:

. Tout d'abord, fixer les 2 platines de fixation (pose de face ou pose plafond) en utilisant les fixations appropriées au type de support (béton/parpaing/moellon, etc.), en respectant un entraxe extérieur platines/équerrres de L - 40mm (L = largeur hors tout store) et en s'assurant que les 2 platines/équerrres soient positionnées à l'horizontale.

. Mettre en place le store coffre à 2 personnes en l'engageant par-dessus de part et d'autre des platines de fixation en la faisant reposer sur les gorges de celles-ci. Une fois cette opération réalisée, bloquer à l'aide d'une clé plate de 13mm les 2 vis situées au bas des supports d'extrémités afin de solidariser le coffre aux platines et s'assurer que le store est bien définitivement fixé.

. Réaliser le branchement électrique sur secteur en respectant les consignes fabricant.

. Si le store est situé dans un endroit venté, y adjoindre un capteur climatique vent.

. Dérouler le store.

. A l'aide d'une clé six-pans de 8mm, incliner comme souhaité, les bras du store en vissant et/ou dévissant les vis frontales situées dans les supports d'extrémités tout en ayant au préalable débloqué les 3 vis latérales de ceux-ci. Une fois l'opération de réglage réalisée, bien veiller rebloquer ces 3 vis avec une clé six-pans de 8mm.

. Si nécessaire, régler l'alignement des bras en vissant et/ou dévissant à l'aide d'une clé six-pans de 4mm les 2 vis pointeaux situées de part et d'autre sur l'axe de bras et le support d'extrémité.

. S'assurer que les fins de courses soient bien réglées. Les affiner si besoin.

. Enfin, s'assurer que le store fonctionne correctement.

Mode d'emploi:

Voici quelques instructions d'utilisation:

Toujours utiliser le store en tant que bon père de famille responsable.

S'assurer avant utilisation qu'aucun obstacle empêche de déroulement de la toile.

S'assurer que le store est correctement enroulé avant l'ouverture d'un volet battant.

Par grand vent, veiller à ce que le store soit remonté.

Conseils d'entretien:

Voici quelques conseils d'entretien:

ENTRETIEN TOILE:

Pour l'entretien de la toile, se référer au document technique correspondant au type de toile choisie.

ENTRETIEN ARMATURE:

Il est conseillé un dépoussiérage périodique de l'armature (coffre + coulisses) à l'aide d'un chiffon en coton.

DISFONCTIONNEMENT:

Si un dysfonctionnement est constaté, qu'il soit d'ordre mécanique ou tout autre, il convient de ne plus utiliser le store et de se mettre en relation avec l'entreprise ayant réalisé l'installation.

Garantie:

La garantie est de 2 ans sur le produit et les automatismes, 5 ans sur la motorisation conformément à nos conditions générales de ventes.

Sont exclus de la garantie, tous incidents tenant à des cas fortuits ou de force majeure, à une usure normale, à un montage non conforme, à une négligence d'entretien ou de surveillance du produit, à un choix erroné de produits ou à une utilisation anormale, perçus comme tels par Sun & Lux.

Coordonnées:

Sun et Lux SNC - Zone d'Activités des Lebreys - 43400 Le Chambon-sur-Lignon
Tel: 04 75 30 24 24 - Fax: 04 75 30 24 42 - Electronique mail: contact@sunetlux.fr