

Descriptif store banne coffre ZEN'BOX manœuvre moteur filaire Gapos:

Store banne coffre ZEN'BOX manœuvre par moteur filaire composé:

. D'un coffre de protection de forme arrondie de 138 x 132mm en aluminium extrudé et laqué et d'un capot de 135 x 15mm en aluminium extrudé et laqué muni d'un joint PVC permettant une étanchéité optimum une fois le store refermé. Le coffre est fermé à ses extrémités par des joues en aluminium moulé et laqué et peut être installé en pose de face en standard ou en pose plafond en option.

. D'un mécanisme d'enroulement constitué d'un tube en acier galvanisé à gorge de diamètre 80mm sur lequel s'enroule la toile. Celui-ci est entraîné à l'aide d'un moteur filaire 230 volts de type Gapos fixé sur une des extrémités du coffre et est équipé d'un tourillon sur le côté opposé démontable afin d'en faciliter la dépose.

. D'un tablier en toile pare-soleil acrylique type Dickson Orchestra (290 g/m²) de coloris au choix selon collection en standard ou d'une toile en polyester précontraint de type Ferrari Soltis 92 en option. La toile est lestée en partie basse par une barre de charge de forme trapézoïdale en aluminium extrudé laqué de 100 x 130mm.

. D'un système de tension par bras à sangles équipés de ressorts et positionnés sous la toile et fixés aux joues latérales permettant une tension constante de la toile.

. D'une manœuvre par un inverseur 3 positions montée-arrêt-descente de type SIRIUS à câbler au moteur et à alimenter au réseau 230 volts selon indications fournies.

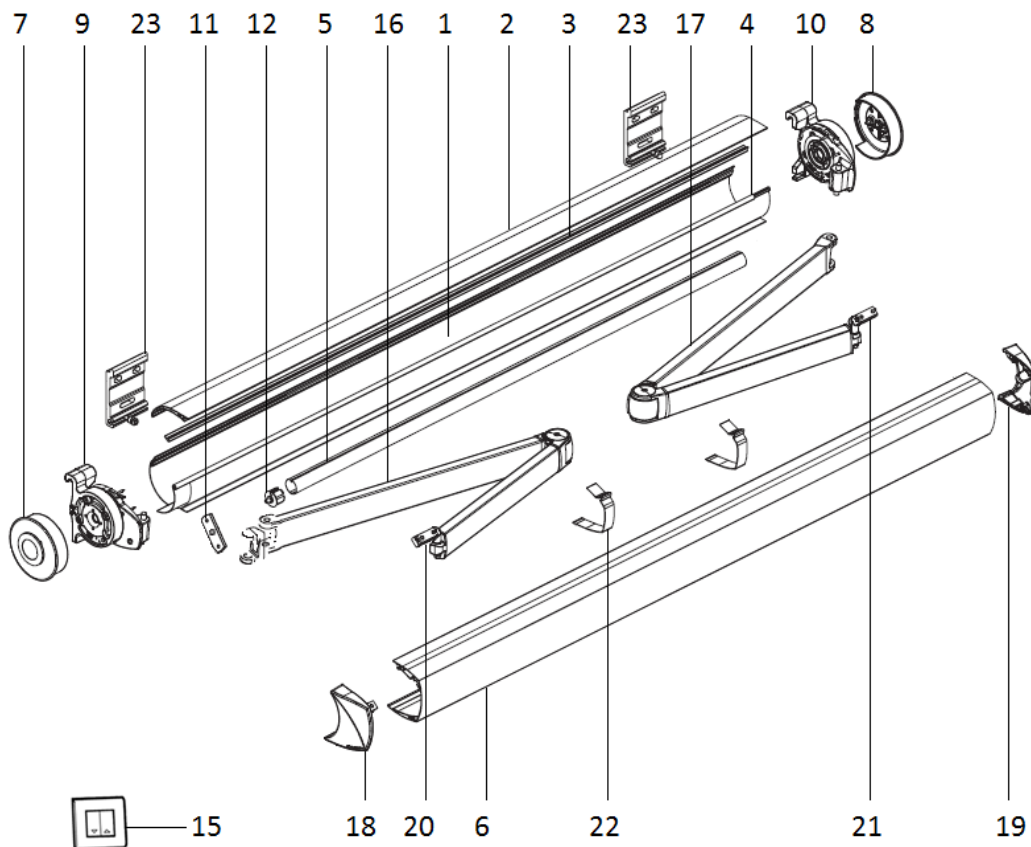
Tableau Classification selon Norme CE EN13561:

Avancée \ Largeur	L 2400mm	L 3560mm	L 4780mm	L 5920mm
Avancée bras 2000mm	Classe 3	Classe 3	Classe 3	Classe 3
Avancée bras 2500mm	-	Classe 3	Classe 3	Classe 3
Avancée bras 3000mm	-	-	Classe 3	Classe 3
Avancée bras 3500mm	-	-	Classe 2	Classe 2
Avancée bras 4000mm	-	-	Classe 2	Classe 2

Les photos de cette documentation sont non contractuelles.

Afin d'améliorer ce produit, Sun & Lux se réserve le droit d'y apporter des modifications.

L'armature est disponible en finition laquée blanc (RAL 9016), anthracite (RAL 7016) ou ivoire (RAL 1015) au choix. Autres coloris possibles moyennant plus-value.

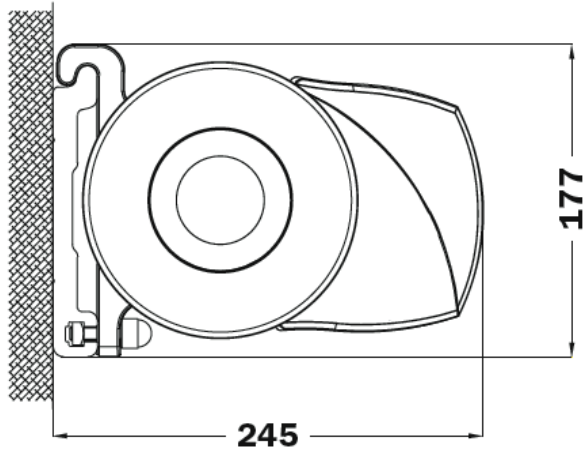
Eclaté Armature:

Nomenclature Pièces et Profils Store Banne Coffre Zen'Box moteur filaire Gapos:

DÉSIGNATION	DÉBIT	QTÉ	MATIÈRE	DIMENSIONS
Profilés:				
1 - Coffre de protection	L-79	1	Aluminium	138 x 132 x 2
2 - Capot de protection	L-115	1	Aluminium	135 x 15 x 2
3 - Joint d'étanchéité	L-79	1	PVC	12 x 8
4 - Profil de protection toile	L-149	1	PVC	
5 - Tube d'enroulement à gorge	L-149	1	Acier galva	Ø 80 x 1,2
6 - Barre de charge	L-114		Aluminium	100 x 130 x 2
Accessoires et Visserie:				
7 - Joue de finition coffre gauche		1	Aluminium	NC
8 - Joue de finition coffre droite		1	Aluminium	NC
9 - Support de bras gauche avec kit visserie inox		1	Aluminium	NC
10 - Support de bras droite avec kit visserie inox		1	Aluminium	NC
11 - Bague de tourillon Ø 13mm avec kit vis inox		1	PVC	Ø 13 - axe 48
12 - Tourillon Ø 13mm pour tube Ø 80mm		1	Aluminium	Ø 80 - Ø 13
13 - Moteur Gapos XQ5S4017 - 40Nm / 17 tr/min		1		Ø 45 x 607
14 - Support moteur avec kit visserie inox		1	Aluminium	Ø 45 x axe 48
15 - Inverseur Sirius 3 positions fixes		1	PVC	85 x 85 x 6
16 - Bras ZEN à sangle gauche		1	Aluminium	2000 à 4000
17 - Bras ZEN à sangle droite		1	Aluminium	2000 à 4000
18 - Embout barre de charge gauche avec kit vis inox		1	PVC	80 x 128 x 12
19 - Embout barre de charge droite avec kit vis inox		1	PVC	81 x 128 x 12
20 - Griffes barre de charge gauche		1	Aluminium	78 x 23 x M8
21 - Griffes barre de charge droite		1	Aluminium	78 x 23 x M8
22 - Protecteur coudes barre de charge		2	PVC	100 x 130 x 30
23 - Platine de fixation		2	Aluminium	120 x 165 x 14
Tablier:				
24 - Toile	L-160 x H+250	1	A définir	
25 - Lambrequin (option à plus-value)	L-160 x H L BQ	1	A définir	

Tableau quantité de pièces détachées selon largeur store:

Largeur store banne	L 2400mm	L 3560mm	L 4780mm	L 5920mm
Qté de platines de pose	2	2	2	2
Qté de bras	2	2	2	2
Qté de lyres	0	0	0	0
Qté de parties	1	1	1	1
Store Prêt à la pose	Oui	Oui	Oui	Oui

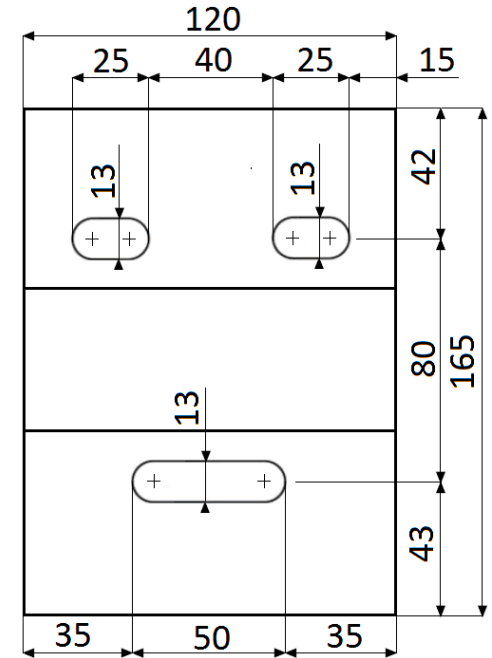
Vue de Côté, Pose de Face, Store Fermé:



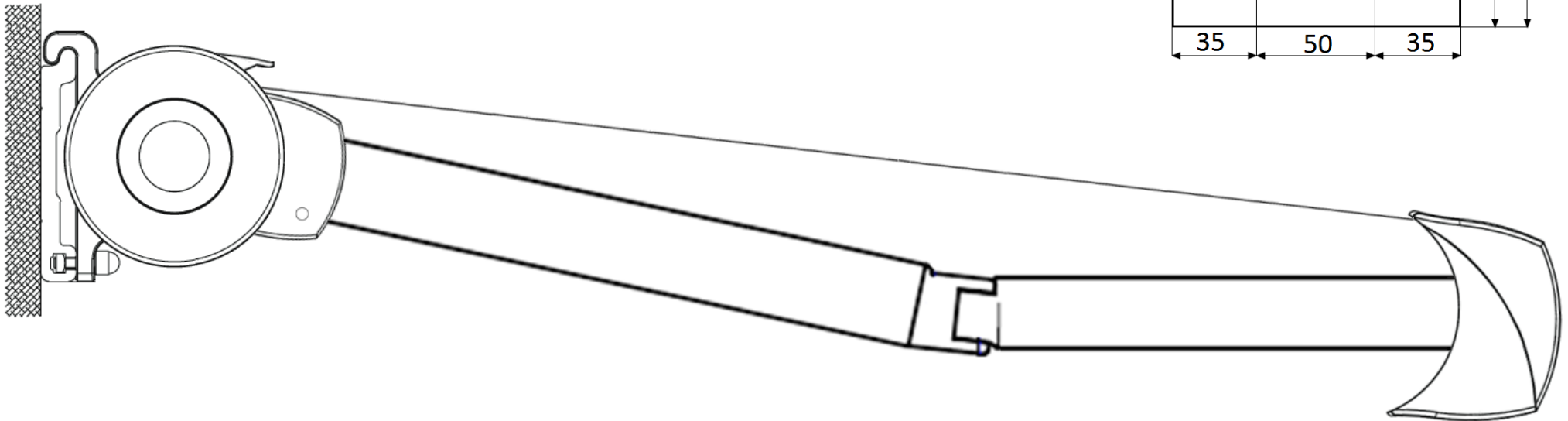
Support/Platine Pose de Face:



Détail Support/Platine Pose de Face:



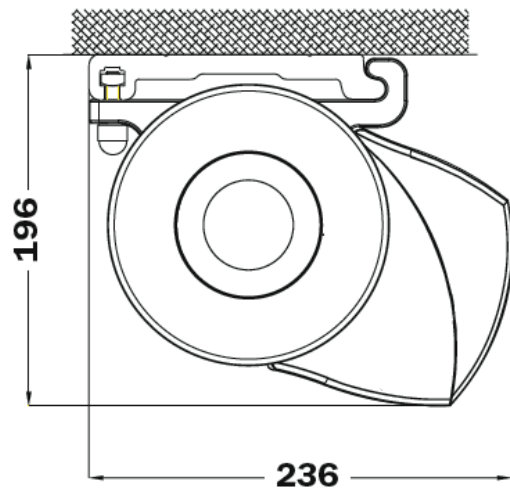
Vue de Côté, Pose de Face, Store Ouvert:



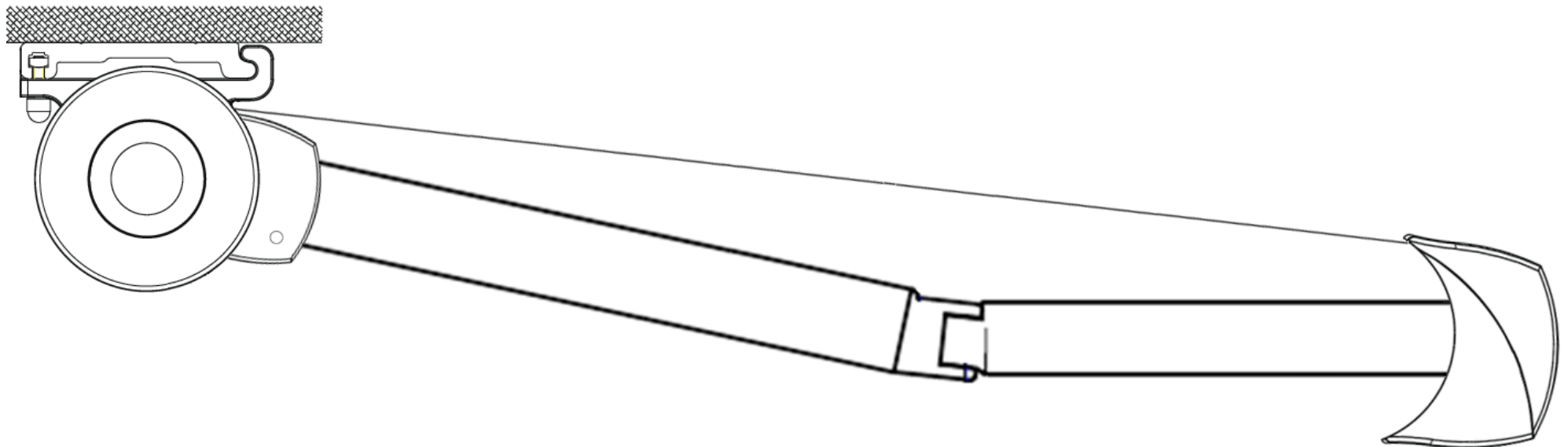
Avancée de bras au choix: 2000mm, 2500mm, 3000mm, 3500mm et 4000mm.

Réglage d'inclinaison bras: de 10° à 60°. Réglage Progressif.

Vue de Côté, Pose Plafond, Store Fermé:

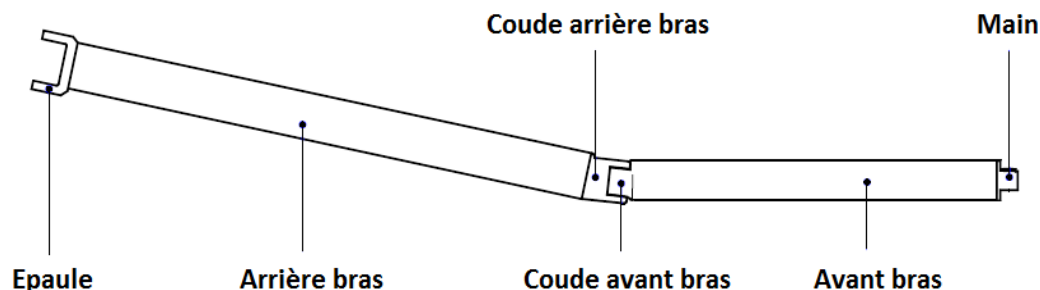


Vue de Côté, Pose Plafond, Store Ouvert:



Avancée de bras au choix: 2000mm, 2500mm, 3000mm, 3500mm et 4000mm.

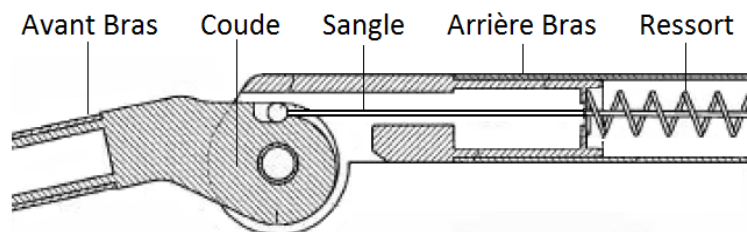
Réglage d'inclinaison bras: de 18° à 60°. Réglage Progressif.

Vue de Coupe Bras à Sangle ZEN:

Descriptif Bras à Sangle ZEN:

. Le bras à sangle est constitué d'un profilé extrudé en aluminium laqué dit "avant bras" relié à la barre de charge à l'aide d'une griffe positionnée sur la main, et d'un profilé extrudé en aluminium laqué dit "arrière bras" fixé au support de bras de l'armature grâce à un axe pivotant à l'intérieur de l'épaule de bras.

. L'avant bras et l'arrière bras sont reliés par un coude articulé en aluminium moulé et laqué. Afin d'éviter tous contacts entre la toile du store et le bras, ce coude est légèrement incliné pour permettre l'éloignement de la toile du bras.

. Le bras est équipé d'un ressort en inox situé à l'intérieur de l'arrière bras afin de maintenir en tension de manière constante la sangle composée de câbles inox noyés dans un matériau en polymère.

Principe d'assemblage Bras à sangle ZEN:

Caractéristiques Bras à Sangle ZEN:

- . La durée de vie du bras est testée pour 6000 utilisations.
- . Les assemblages des différents composants de bras (épaule de bras, arrière bras, coude et articulations, avant bras et main) sont collés et sans visserie apparente, d'où une esthétique soignée.
- . Chaque bras est fixé à un support de bras pourvu d'un système de réglage progressif de l'inclinaison de la toile permettant d'incliner la toile lors de la pose du store. Le réglage se fait à l'aide d'une clé six-pans de 8mm. Plage de réglage d'inclinaison de la toile: de 10 à 60°
- . Chaque bras est équipé d'un axe de liaison de bras inséré dans l'épaule de bras et est muni d'un système de réglage à l'aide de vis pointeaux six-pans de 4mm permettant de régler l'alignement des coudes de bras afin de permettre une fermeture optimum du coffre.
- . **Particularité du bras ZEN: la sangle est protégée au niveau du coude par un carénage alu. La sangle est donc invisible. Très bon esthétique!**

Abaques Store Bras à Sangle ZEN:

<u>Longueur de Bras</u>	<u>Largeur store mini</u>	<u>Largeur store maxi</u>
Bras à sangle 2000mm	L 2400mm	L 5920mm
Bras à sangle 2500mm	L 2900mm	L 5920mm
Bras à sangle 3000mm	L 3400mm	L 5920mm
Bras à sangle 3500mm	L 3900mm	L 5920mm
Bras à sangle 4000mm	L 4400mm	L 5920mm

Caractéristiques Mécaniques Bras à Sangle ZEN:

<u>Longueur de Bras</u>	<u>Force de fermeture</u>	<u>Couple de fermeture</u>
Bras à sangle 2000mm	63 kp (pour 2 Bras)	25 Nm (pour 2 Bras)
Bras à sangle 2500mm	90 kp (pour 2 Bras)	36 Nm (pour 2 Bras)
Bras à sangle 3000mm	87 kp (pour 2 Bras)	35 Nm (pour 2 Bras)
Bras à sangle 3500mm	88 kp (pour 2 Bras)	35 Nm (pour 2 Bras)
Bras à sangle 4000mm	91 kp (pour 2 Bras)	36 Nm (pour 2 Bras)

Descriptif toile:
Toiles acryliques:

Confection avec coutures à sens normal (ajoutures verticales) ou collé moyennant plus-value.

Finition haute avec fourreau et jonc induit Ø 5mm.

Finition basse avec fourreau et jonc induit Ø 6mm.

Finition côtés avec ourlets simples de 25mm.

Toiles Techniques Ferrari Précontraint Soltis 92:

Confection avec soudures à contre-sens (ajoutures horizontales).

Finition haute avec fourreau et jonc induit Ø 5mm.

Finition basse avec fourreau et jonc induit Ø 6mm.

Finition côtés avec coupes franches

Option Lambrequin:
Descriptif et confection:

Finition haute avec fourreau et jonc induit Ø 6mm.

Finition basse avec galon cousu ou coupe franche (toiles techniques).

Hauteur standard 200mm.

Choix de Formes:

Forme Droite

Droite 1

Forme Ondulée

Ondulée 2

Forme à Vagues

A vagues 3

Option marquage:

Lettrage Word

A B C D E F G
 A B C D E F G
 A B C D E F G
 A B C D E F G
 A B C D E F G



Options

moyennant plus-values.

Sous réserve de réalisation.

Caractéristiques et Abaques Toiles Acryliques:

Référence tissu:	Composition et Catégorie	Résistance Rupture par traction	Grammage et Epaisseur	Feu	Test Imperméable	Solidité Coloris toile
Dickson Orchestra	100% Acrylique Tarif 1	Chaîne: 140 daN/5cm Trame: 90 daN/5cm	290 g/m ² 0,64 mm	Non	370 mm	7-8
Latim Acryl	100% Acrylique Tarif 2	Chaîne: 140 daN/5cm Trame: 90 daN/5cm	300 g/m ² NC	Non	300 mm	7-8
Sattler 320 Premium	100% Acrylique Tarif 2	Chaîne: 145 daN/5cm Trame: 100 daN/5cm	290 g/m ² NC	Non	370 mm	7
Para Tempotest	100% Acrylique Tarif 2	Chaîne: 157 daN/5cm Trame: 86 daN/5cm	300 g/m ² NC	Non	300 mm	7-8
Tamilux Vacher	100% Acrylique Tarif 2	Chaîne: 145 daN/5cm Trame: 95 daN/5cm	300 g/m ² NC	Non	300 mm	7-8
Recassens Recacryl	100% Acrylique Tarif 2	Chaîne: 130 daN/5cm Trame: 78 daN/5cm	300 g/m ² NC	Non	300 mm	7-8
Dickson Max	100% Acrylique Tarif 3	Chaîne: 154 daN/5cm Trame: 105 daN/5cm	320 g/m ² 0,70 mm	Non	1200 mm	7-8
Dickson Opéra	100% Acrylique Tarif 3	Chaîne: 180 daN/5cm Trame: 90 daN/5cm	330 g/m ² 0,67 mm	Non	200 mm	7-8
Dickson Alto FR	100% Polyester Tarif 4 FR	Chaîne: 220 daN/5cm Trame: 110 daN/5cm	350 g/m ² NC	M1	750 mm	7-8

NB: les données ci-dessus sont des données fabricants.

Dimensions maxi réalisables avec une toile acrylique: Largeur maxi 5920mm x Avancée 4000mm.

Caractéristiques et Abaques Toiles Techniques:

Référence tissu:	Composition	Résistance Rupture par traction	Grammage Epaisseur	Feu	Test Imperméable	Solidité Coloris toile
Ferrari Soltis 92	43% Polyester 57% PVC	Chaîne: 320 daN/5cm Trame: 210 daN/5cm	420 g/m ² 0,45 mm	M1	NC	7

NB: les données ci-dessus sont des données fabricants.

Dimensions maxi réalisables avec une toile technique: Largeur maxi 4780mm x Avancée 3000mm.

Descriptif Général Moteur filaire Gaposa:

Moteur tubulaire type Gaposa filaire à fins de courses électroniques réglables et manœuvrable par inverseur filaire de type SIRIUS à 3 positions.

Moteur à réducteur de couple pour une fermeture optimum du store coffre.

L'installation devra être réalisée dans le respect des normes en vigueur par un électricien habilité.

Caractéristiques Techniques Moteur filaire Gaposa:

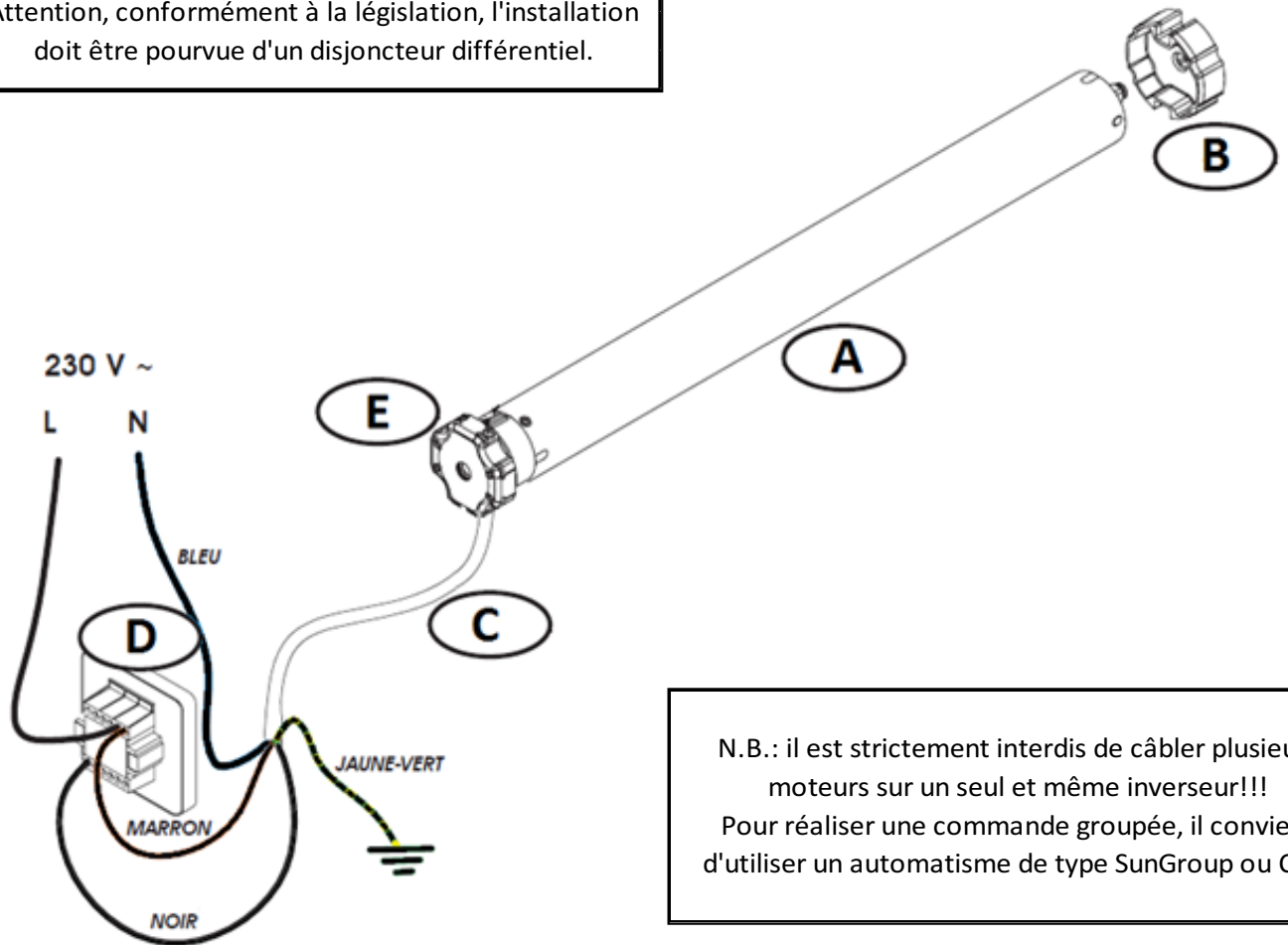
Référence moteur Gaposa XQ5S:	XQ5S4017
Longueur moteur hors tout:	607 mm
Diamètre moteur:	∅ 45 mm
Longueur câble pour alimentation:	± 2500 mm
Type câble alimentation:	4 x 0,75 mm
Type de commande:	Filaire
Couple:	40 Nm
Vitesse:	17 Tr/min
Température d'utilisation:	-10°/40°C
Temps maxi d'utilisation:	4 min
Tension d'alimentation:	230 V
Fréquence d'alimentation:	50 Hz
Puissance:	322 W
Courant:	1,5 A
Nombre maxi de tours:	28
Indice de protection:	IP 44
Certification:	CE

Caractéristiques Techniques Inverseur Sirius:

Référence inverseur Sirius:	970310
Dimensions inverseur:	85 x 85
Type de manœuvre:	Fixe
Certification:	CE

Principe de schéma de branchement électrique sur secteur:

Attention, conformément à la législation, l'installation doit être pourvue d'un disjoncteur différentiel.



N.B.: il est strictement interdit de câbler plusieurs moteurs sur un seul et même inverseur!!!
Pour réaliser une commande groupée, il convient d'utiliser un automatisme de type SunGroup ou C4F.

NOMENCLATURE SCHEMA ELECTRIQUE CI-DESSUS:

	DIMENSIONS	CARACTÉRISTIQUES
A - Moteur filaire Gaposa 230 V type XQ5S réf. XQ5S4017	∅ 45 x 607	Voir tableau ci-contre
B - Couronne d'entraînement tube d'enroulement	∅ 80	Adaptable sur tube ∅ 80mm
C - Câble 4 fils pour alimentation	± 2500	4 fils 0,75 bleu-noir-marron-terre
D - Inverseur filaire encastrable Sirius	85 x 85	3 positions montée-arrêt-descente
E - Tête moteur	12	

Descriptif Général SunGroup 2:
Attention, option moyennant plus-value.

L'automatisme SunGroup 2 de type Faac est un dispositif électronique qui permet de commander par l'intermédiaire d'inverseur-bouton-poussoir(s):

1/ Deux moteurs, simultanément et/ou individuellement, d'après le schéma de câblage de la figure 1 ci-contre.

2/ Plusieurs groupes de deux moteurs simultanément et/ou individuellement d'après le schéma de câblage de la figure 2 ci-contre.

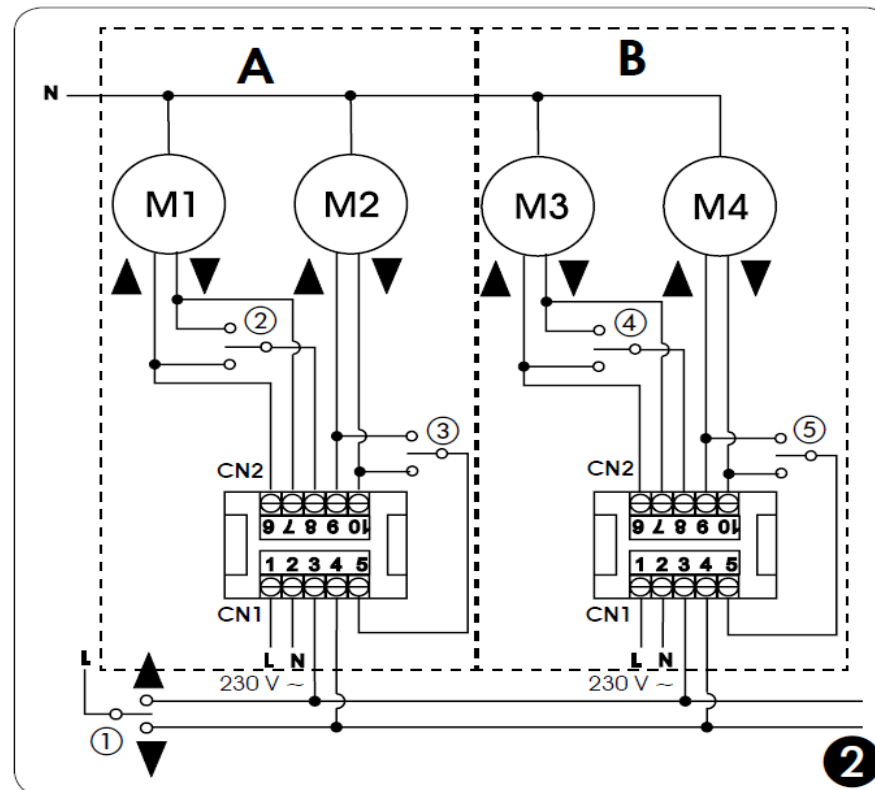
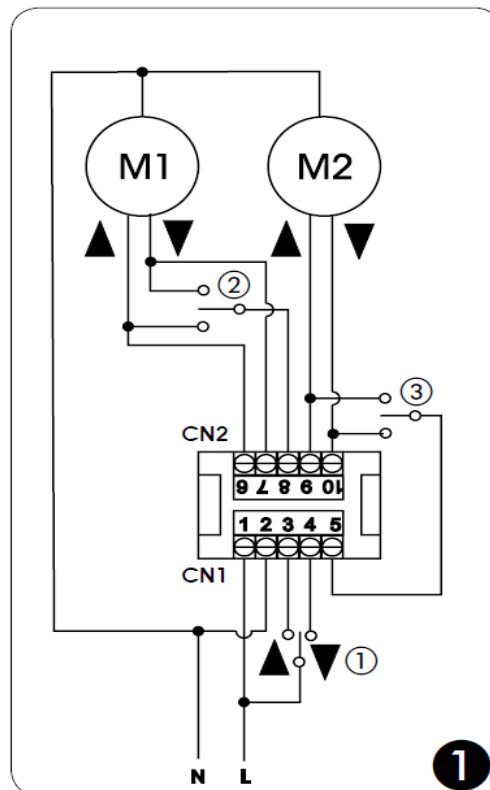
Dans tous les cas, il est strictement interdit de brancher 2 moteurs sur un seul et même inverseur.

Dans ce cas, la garantie fabricant ne pourrait être appliquée en cas de défaillance moteur(s).

L'installation devra être réalisée dans le respect des normes en vigueur par un électricien habilité.

Caractéristiques Techniques SunGroup 2:

Référence SunGroup 2 Faac TM X2M:	132400
Dimension boîtier:	88 x 88 x 45
Poids boîtier PVC:	150 g
Type de commande:	Filaire
Tension d'alimentation:	230 V
Fréquence d'alimentation:	50-60 Hz
Tension moteur:	230 V
Puissance maxi moteur:	500 W
Température mini fonctionnement:	- 20° C
Température maxi fonctionnement:	+ 55° C
Indice de protection:	IP 44
Certification:	CE

Principe de schéma de branchement électrique sur secteur:

NOMENCLATURE SCHEMAS CI-DESSUS: Connexions bornier schéma 1:

1 - Entrée (L) 230 V - Phase
2 - Entrée (N) 230 V - Neutre
3 - Entrée montée Générale
4 - Entrée descente Générale
5 - Connexion au commun du bouton-poussoir pour commander le moteur M2
6 - Sortie montée moteur M1
7 - Sortie descente moteur M1
8 - Connexion au commun du bouton-poussoir pour commander le moteur M1
9 - Sortie montée moteur M2
10 - Sortie descente moteur M2

Connexion bornier schéma 2:

Entrée (L) 230 V - Phase
Entrée (N) 230 V - Neutre
Entrée montée Générale
Entrée descente Générale
Moteurs M2+M4
Sorties montée moteur M1+M3
Sorties descente moteur M1+M3
Moteurs M1+M3
Sorties montée moteur M2+M4
Sorties descente moteur M2+M4

Descriptif Général Capteur vent Volo:
Attention, option moyennant plus-value.

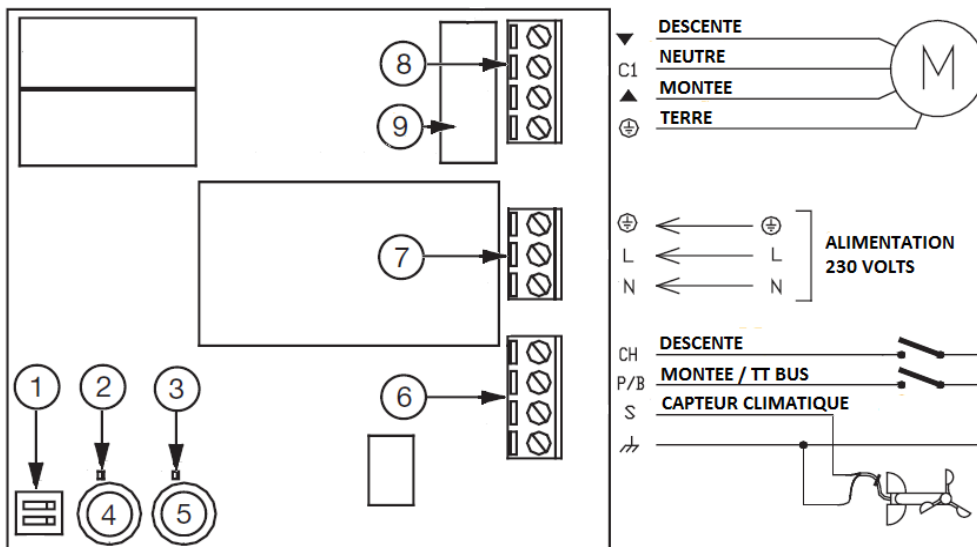
. Le capteur vent seul **VOLO** est composé d'un anémomètre et d'un boîtier de commande avec réglage par potentiomètre de la vitesse du vent.
Le capteur vent/soleil **VOLO S** est composé d'un anémomètre et d'un boîtier de commande avec réglage par potentiomètre de la vitesse du vent et de l'intensité Lumineuse.

Caractéristiques Techniques Anémomètre:

Référence Anémomètre Nice:	Volo
Dimension boîtier PVC:	120x215x85
Poids anémomètre:	200 g
Type d'alimentation	TT Bus-24 V
Température mini fonctionnement:	- 20° C
Température maxi fonctionnement:	+ 55° C
Indice de protection:	IP 44
Certification:	CE

Caractéristiques Techniques Boîtier de Cde TT3:

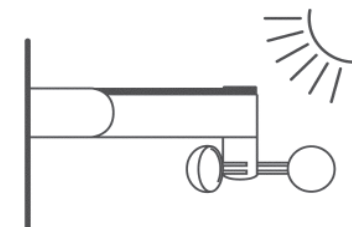
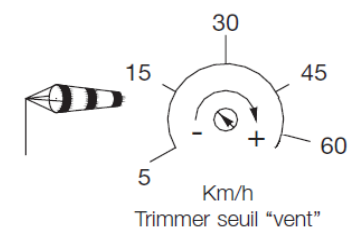
Référence boîtier de cde Volo Nice:	TT3
Dimension boîtier PVC:	128x112x44
Poids boîtier:	340 g
Type de commande:	Filaire
Tension d'alimentation:	230 V
Fréquence d'alimentation:	50-60 Hz
Tension moteur:	230 V
Puissance maxi moteur:	1000 W
Température mini fonctionnement:	- 20° C
Température maxi fonctionnement:	+ 55° C
Indice de protection:	IP 55
Certification:	CE

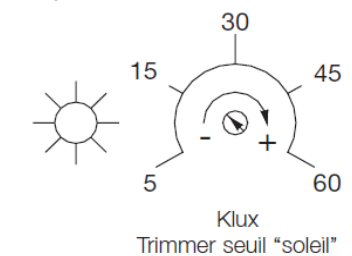
Principe de schéma de branchement électrique sur secteur:

NOMENCLATURE BOITIER DE COMMANDE CI-DESSUS:

- 1 - Boutons de programmation dip-switch
- 2 - Led lumineux seuil soleil
- 3 - Led lumineux seuil vent
- 4 - Potentiomètre de réglage seuil soleil de 5 à 60 Klux
- 5 - Potentiomètre de réglage seuil vent de 5 à 60 Km/h
- 6 - Bornier de connexions inverseur et capteur vent et soleil
- 7 - Bornier de connexions alimentation 230 V
- 8 - Bornier de connexions moteur
- 9 - Fusible de protection 5 A de type F
- 10 - Relais montée / descente moteur

Combinaison capteurs climatiques avec commandes groupées:

Il est possible de combiner des commandes groupées ou centralisées avec des capteurs climatiques vent seul et vent/soleil. Pour cela, merci de consulter nos services techniques et commerciaux.
Dans tous les cas, l'installation devra être réalisée dans le respect des normes en vigueur par un électricien habilité.

Options Anémomètre:

Capteur Vent Seul: VOLO

 Réglage potentiomètre 5
 Trimmer seuil "vent"

Capteur Vent Soleil: VOLO S

 Réglage potentiomètre 4
 Trimmer seuil "soleil"

Conseils et Instructions de montage:

Voici quelques instructions à respecter lors de la pose du store. Ce type de store est livré assemblé, prêt à la pose. Pour l'installer, procéder comme suit:

. Tout d'abord, fixer les 2 platines de fixation (pose de face ou pose plafond) en utilisant les fixations appropriées au type de support (béton/parpaing/moellon, etc.), en respectant un entraxe extérieur platines/équerrres de L - 40mm (L = largeur hors tout store) et en s'assurant que les 2 platines/équerrres soient positionnées à l'horizontale.

. Mettre en place le store coffre à 2 personnes en l'engageant par-dessus de part et d'autre des platines de fixation en la faisant reposer sur les gorges de celles-ci. Une fois cette opération réalisée, bloquer à l'aide d'une clé plate de 13mm les 2 vis situées au bas des supports d'extrémités afin de solidariser le coffre aux platines et s'assurer que le store est bien définitivement fixé.

. Réaliser le branchement électrique sur secteur en respectant les consignes fabricant.

. Si le store est situé dans un endroit venté, y adjoindre un capteur climatique vent.

. Dérouler le store.

. A l'aide d'une clé six-pans de 8mm, incliner comme souhaité, les bras du store en vissant et/ou dévissant les vis frontales situées dans les supports d'extrémités tout en ayant au préalable débloqué les 3 vis latérales de ceux-ci. Une fois l'opération de réglage réalisée, bien veiller rebloquer ces 3 vis avec une clé six-pans de 8mm.

. Si nécessaire, régler l'alignement des bras en vissant et/ou dévissant à l'aide d'une clé six-pans de 4mm les 2 vis pointeaux situées de part et d'autre sur l'axe de bras et le support d'extrémité.

. S'assurer que les fins de courses soient bien réglées. Les affiner si besoin.

. Enfin, s'assurer que le store fonctionne correctement.

Mode d'emploi:

Voici quelques instructions d'utilisation:

Toujours utiliser le store en tant que bon père de famille responsable.

S'assurer avant utilisation qu'aucun obstacle empêche de déroulement de la toile.

S'assurer que le store est correctement enroulé avant l'ouverture d'un volet battant.

Par grand vent, veiller à ce que le store soit remonté.

Conseils d'entretien:

Voici quelques conseils d'entretien:

ENTRETIEN TOILE:

Pour l'entretien de la toile, se référer au document technique correspondant au type de toile choisie.

ENTRETIEN ARMATURE:

Il est conseillé un dépoussiérage périodique de l'armature (coffre + coulisses) à l'aide d'un chiffon en coton.

DISFONCTIONNEMENT:

Si un dysfonctionnement est constaté, qu'il soit d'ordre mécanique ou tout autre, il convient de ne plus utiliser le store et de se mettre en relation avec l'entreprise ayant réalisé l'installation.

Garantie:

La garantie est de 2 ans sur le produit et les automatismes, 5 ans sur la motorisation conformément à nos conditions générales de ventes.

Sont exclus de la garantie, tous incidents tenant à des cas fortuits ou de force majeure, à une usure normale, à un montage non conforme, à une négligence d'entretien ou de surveillance du produit, à un choix erroné de produits ou à une utilisation anormale, perçus comme tels par Sun & Lux.

Coordonnées:

Sun et Lux SNC - Zone d'Activités des Lebreys - 43400 Le Chambon-sur-Lignon
Tel: 04 75 30 24 24 - Fax: 04 75 30 24 42 - Electronique mail: contact@sunetlux.fr